

# Zalévací odbočná spojka Typ T

$U_0/U (U_m)$  0.6/1 (1.2) kV

**Použití** Univerzální spojky pro spojování kabelů a vodičů s izolací z PVC, PE, XLPE a EPR jako např. AYKY, CYKY, E-A2X2Y.

Použití:

- venkovní prostředí
- v zemi
- ve vodě
- instalační kanály

**Vlastnosti**

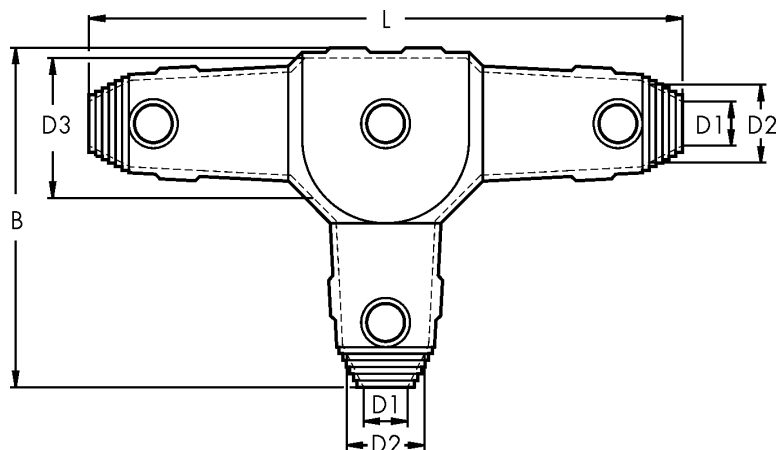
- vynikající elektrické vlastnosti
- absolutní podélná i příčná vodotěsnost
- vysoká mechanická odolnost
- odolnost proti chemickým vlivům (ropné produkty, alkálie) a UV-záření
- dvoukomponentní PUR pryskyřice 40 měsíců skladovatelnost
- kvalitní, pevná průhledná skořepina
- snadná optická kontrola spojení před zalitím
- velké trychtýře pro snadné zalití
- velmi jednoduchá a rychlá montáž
- okamžitá provozuschopnost

**Zkoušky** DIN VDE 0278, díll 1 a 3

## Rozměry

Typ	L mm	B mm	D <sub>1</sub> mm	D <sub>2</sub> mm	D <sub>3</sub> mm
T1	240	138	9	22	56
T2	267	154	17	30	64
T2 1/2	310	183	21	37	83
T3	354	212	25	42	95
T4	432	262	29	52	115
T5	550	290	40	62*	150

\* odbočka pouze 55 mm



## Přiřazení

Art.-Nr.	Typ	průměr kabelu		AYKY, NYM, E-A2X2Y max. jmenovitý průřez kabelu			
		kmenový mm	odbočný mm	kmenový mm <sup>2</sup>		odbočný mm <sup>2</sup>	
124584	T1	9 - 22	9 - 22	4 x	6	4 x	6
124585	T2	17 - 30	17 - 30	4 x	16	4 x	10
124586	T2 1/2	21 - 37	21 - 37	4 x	35	4 x	16
124587	T3	25 - 42	25 - 42	5 x	50	3 x	25
124588	T4	29 - 52	29 - 52	4 x	95	4 x	50
124589	T5	40 - 62	29 - 55	4 x	185	4 x	70

Přiřazení pro ostatní typy kabelů dle jejich průměru.

### Obsah dodávky

- průhledá skořepina
- PUR pryskyřice v míchacím sáčku s přesným poměrem komponentů
- nalévací a odvzdušňovací trychtýře
- rukavice
- izolační PVC páska
- ilustrovaný montážní návod

s potřebným příslušenstvím lze ve spojkách typu T spojovat také kabely s papírovou izolací

