

T-konektor pro průchodku typ „C“ 630A

Typ CTS 630A

Použití Násuvné T-konektory CTS řady CELLPLUX jsou určeny pro aplikaci na jednožilové plastové kabely všech typů izolace (PE, PVC, XPE, EPR), pro kabely s různým typem polovodiivé vrstvy (vulkanizovaná, sloupatelná), pro kabely s různým typem stínění (drátkové, páskové). Slouží pro připojení kabelu na zařízení vybavené průchodkou typu C 630A (dle EN 50180, EN 50181).

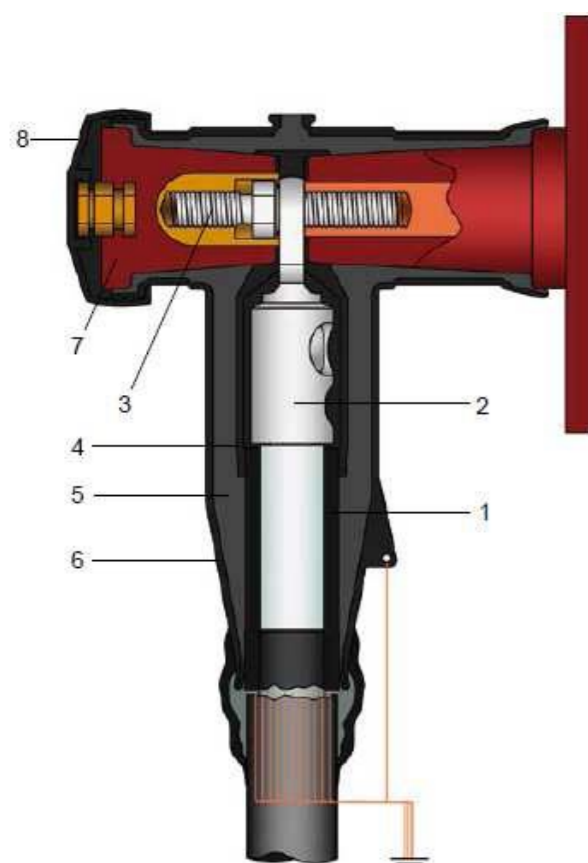
Vlastnosti

- jednoduchá, snadná a rychlá montáž
- široký rozsah průřezů
- málo částí
- stíněný - dotykově bezpečný
- plášťové zkoušky možné i při připojeném stavu
- pro vnitřní i venkovní použití
- ponorný – vodotěsný
- varianta EGA - se zemnicí soupravou
- kusově zkoušené

Obsah dodávky

- set 3 konektorů,
- pomocný aplikační materiál a příslušenství
- montážní návod

Zkušební metody CENELEC HD 629.1 a EN/IEC 61238-1



Hlavní části:

1. Silikonový element pro řízení pole
2. Šroubovací kabelové oko s trhacími šrouby
3. Kontaktní šroub s trhací hlavou
4. Vnitřní vodivá vrstva
5. Primární izolace
6. Plášť – vnější vodivá vrstva
7. Šroubovací zátka s kapacitním měřicím bodem
8. Ochranná krytka

Přiřazení

Art. Nr.	Typ	Rozsah průřezů mm ²			Φ izolace mm (min)	
		10/12 kV	22/24 kV	20/35 kV		
250710	CTS 630A 24kV	25 – 70			14,7	
250711	CTS 630A 24kV	25 – 70/EGA	50 – 95	25 – 70	14,7	
206748	CTS 630A 24kV	95 – 240		95 – 240	22,0	
220775	CTS 630A 24kV	95 – 240/EGA	150 – 240	95 – 240	22,0	
250713	CTS 630A 38,5kV	50 – 95		95 – 95	50 – 95	22,0
301242	CTS 630A 38,5kV	50 – 95/EGA		95 – 95	50 – 95	22,0
301243	CTS 630A 38,5kV	95 – 150/EGA		95 – 240	95 – 150	22,0
301244	CTS 630A 38,5kV	150 – 240/EGA		240 – 240	150 – 240	30,8
301245	CTS 630A 38,5kV	240 – 400/EGA		300 – 400	240 – 400	31,5

