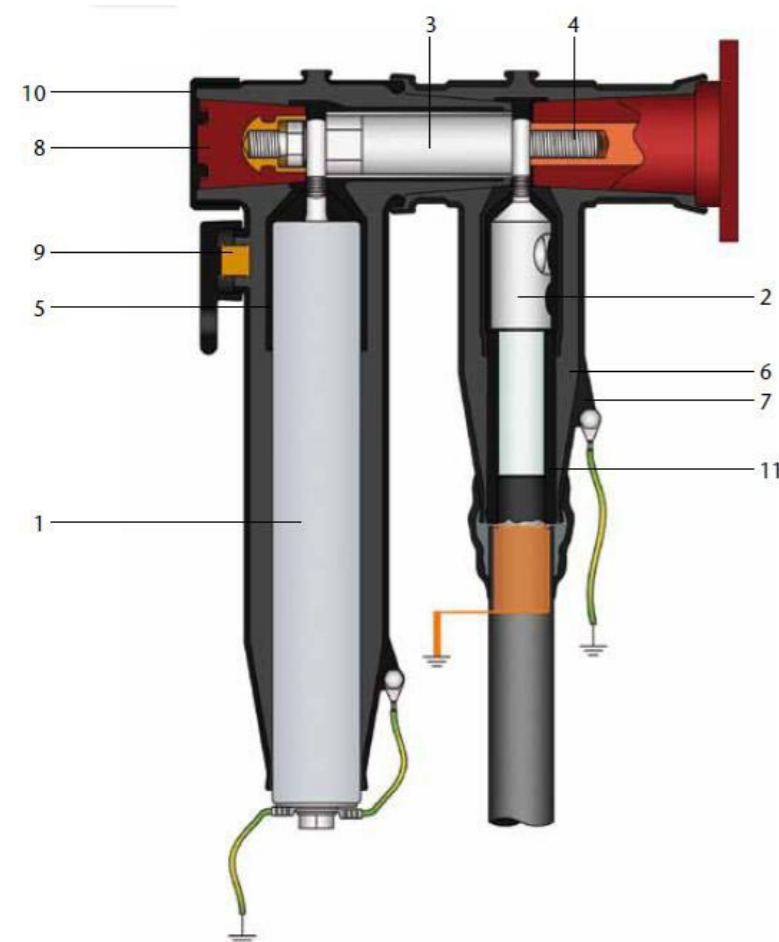


Svodič přepětí pro paralelní propojení k T-konektoru Typ CTKSA 630A

Použití Stíněné svodiče přepětí řady CTKSA slouží k ochraně kompaktních plynem izolovaných rozvaděčů VN proti účinkům přepětí. Svodiče jsou určeny pro paralelní připojení k T-konektorům typ CTS 630A řady CELLPLUX. Odpovídají standardům IEC 60099-4.

- Vlastnosti**
- jednoduchá, snadná a rychlá montáž
 - malá instalační hloubka
 - stíněný - dotykově bezpečný
 - kapacitní měřicí bod
 - kusové zkoušky

- Obsah dodávky**
- set 3 samostatných svodičů, elektricky testovaných
 - propojovací příslušenství a instalační materiál
 - montážní návod



Hlavní části:

1. Svodič přepětí
2. Kabelové oko s trhacími šrouby
3. Propojovací prvek s trhací hlavou
4. Trhací kontaktní šroub konektoru
5. Vnitřní vodivá vrstva
6. Primární izolace
7. Plášť – vnější vodivá vrstva
8. Šroubovací zátka
9. Kapacitní měřicí bod
10. Ochranná krytka
11. Silikonový element pro řízení pole

Přiřazení

	CTKSA 12 kV 10 kA	CTKSA 17 kV 10 kA	CTKSA 19,5 kV 10 kA	CTKSA 24 kV 10 kA	CTKSA 29 kV 10 kA	CTKSA 34 kV 10 kA
Art. No	262054	262055	262816	262056	301242	301244
Jmenovitý svodový proud I [kA]	10	10	10	10	10	10
Jmenovité napětí Ur [kV]	15	21	24	30	36	42
Trvalé provozní napětí Uc [kV]	12,7	17	19,5	24	29	34
Parciální výboje při 1,05 Uc [pC]	<5	<5	<5	<5	<5	<5
Zbytková napětí [kV]						
Strmý impuls 1/20 μs (10kA)	41,8	58,5	66,9	83,5	103,2	120,4
Spínací impuls 125 A	28,2	39,4	45,1	56,5	72 (250A)	84 (250A)
Spínací impuls 500 A	30,1	42,2	48,2	60,3	76,8	89,6
Rázový impuls 8/20 μs (10kA)	37,6	52,6	60,2	75,2	93	108,5
	IEC 60099-4 třída 1, 3,36 kJ/kV			IEC 60099-4 třída 2, 5,5 kJ/kV		

