

Propojovací kus pro konektory CWS / CGS Typ CVS 250A

Použití Propojovací kus CVS umožňuje spojení dvou konektorů CWS nebo CGS 250A. Rozměry propojovacího kusu korespondují s rozměry průchodky typu A 250A dle EN 50180, EN 50181.

Vlastnosti

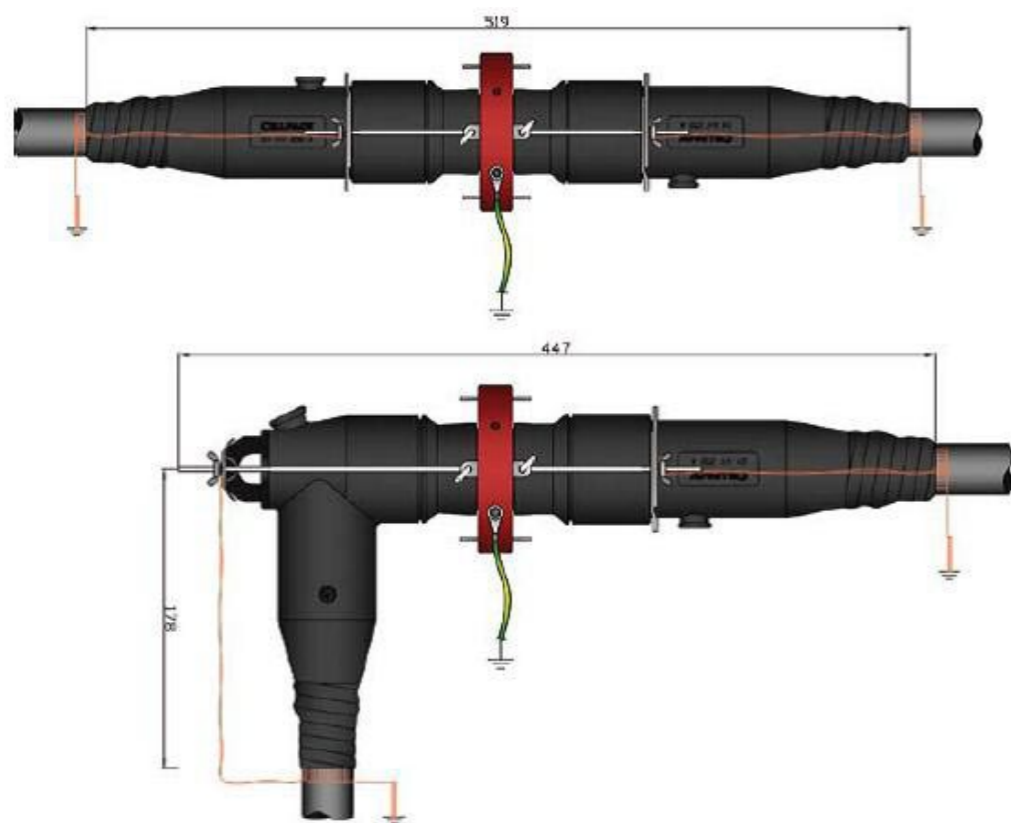
- jednoduchá, snadná a rychlá montáž
- plášťové zkoušky možné i při připojeném stavu
- ponorný – vodotěsný
- každý kus elektricky testován

Obsah dodávky

- set 3 propojovacích kusů
- pomocný aplikační materiál a příslušenství
- montážní návod



Příklad použití:



Propojovací kus pro konektory CTS 630A Typ CKS 630 A

Použití Šroubovací propojovací kus umožňuje spojení dvou konektorů CTS 630A. Rozměry delší části propojovacího kusu odpovídají rozměrům průchodky typu C 630A dle EN 50180, EN 50181.

Vlastnosti

- jednoduchá, snadná a rychlá montáž
- použitelné v uzavřených i neuzavřených zařízeních
- ponorný – vodotěsný
- každý kus elektricky testován

Obsah dodávky

- set 3 propojovacích kusů
- pomocný aplikační materiál a příslušenství
- montážní návod



Příklad použití:

