

Třížilová vnitřní koncovka typ CHE-3I(A)

pro plastové kabely do $U_0/U (U_m)$ 20,8/36 (42) kV

Použití Koncovky řady Hybrid jsou určeny pro všechny plastové (PVC, PE, XLPE, EPR) kabely středního napětí s různými druhy polovodivé vrstvy, stínění a pro různá uspořádání sukének.

Konstrukce Tato třížilová koncovka se skládá z:
 • sady jednožilových koncovek (červená)
 • třížilové rozdělovací soupravy (černá) s variabilní délkou žil 100-300mm

Vlastnosti

- spolehlivé řízení pole při všech provozních podmínkách trvale elastickými násuvnými silikonovými elementy pro řízení pole FSE
- jednoduchá, rychlá a spolehlivá montáž díky kombinaci násuvných a teplem smrštitelných komponentů
- velký rozsah průřezů
- pro všechny druhy spojovačů
- neomezená skladovatelnost a okamžitá provozuschopnost

Obsah dodávky Standard: sada pro tři fáze s variabilní délkou žil 100-300mm, bez kabelových ok
 Pro ukončení kabelů s pancířem je nutno doobjednat příslušenství.
 Na přání: doplněno o kabelová oka.
 Možno i jiné délky ochranných trubíc (např. při výměně stáv. koncovek).



Přiřazení

Art. Nr.	Typ	Q mm ²	D1 mm	L mm	S	DS mm
$U_0/U (U_m)$ 6/10 (12) kV						
146228	CHE-3I(A) 12kV	10 – 25	9.9	300	–	–
146216	CHE-3I(A) 12kV	25 – 95	12.6	300	–	–
146217	CHE-3I(A) 12kV	95 – 240	17.3	300	–	–
146218	CHE-3I(A) 12kV	150 – 400	19.9	300	–	–
$U_0/U (U_m)$ 12.7/22 (24) kV						
146300	CHE-3I(A) 24kV	10 – 35	12.6	300	1	85
146302	CHE-3I(A) 24kV	25 – 95	17.3	300	1	85
146301	CHE-3I(A) 24kV	70 – 240	19.9	300	1	85
146297	CHE-3I(A) 24kV	120 – 300	23.1	300	1	85
$U_0/U (U_m)$ 20,8/36 (42) kV						
146158	CHE-3I(A) 42kV	35 – 70	19.9	530	4	85
146159	CHE-3I(A) 42kV	50 – 150	23.1	530	4	85
146160	CHE-3I(A) 42kV	120 – 300	27.3	530	4	115

Q = jmenovitý průřez - (jednoznačné přiřazení dle průměru přes izolaci D1)

D1 = min. průměr přes izolaci po odstranění polovodivé vrstvy

L = celková délka koncovky

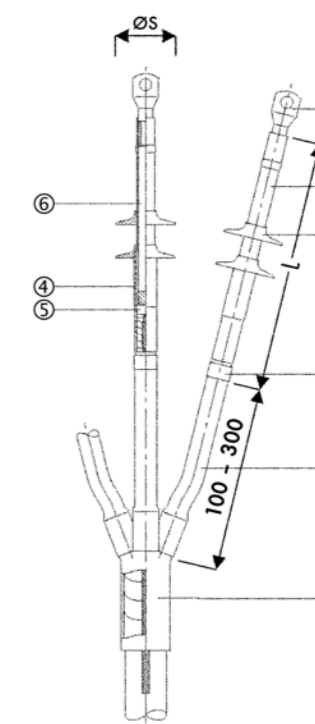
S = počet sukének na fázi

DS = průměr sukének

Poznámka

Pro kabely 3,6/6(7.2) kV s vnější polovodivou vrstvou se použijí koncovky řady $U_m = 12$ kV. Hlavním parametrem pro přiřazení je průměr izolace D1.

Pro ukončení kabelů typu AXCES, FXCEL, AXAL apod. je nutno doobjednat zvláštní příslušenství.



- 1 Kabelové oko
- 2 Anti-trackingová trubice
- 3 Silikonová sukénka
- 4 Element pro řízení pole
- 5 Polovodivá vrstva
- 6 Izolace vodiče
- 7 Kruhová pružina
- 8 Smršťovací trubice
- 9 Rozdělovací hlava