

Jednožilová vnitřní koncovka typ CAE-I / CAES-I

pro plastové kabely do $U_0/U (U_m)$ 20/35 (38,5) kV

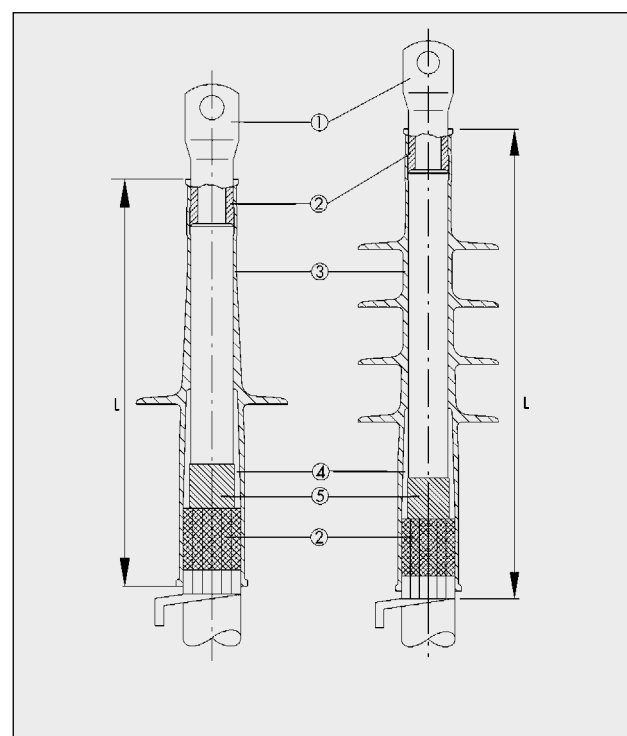
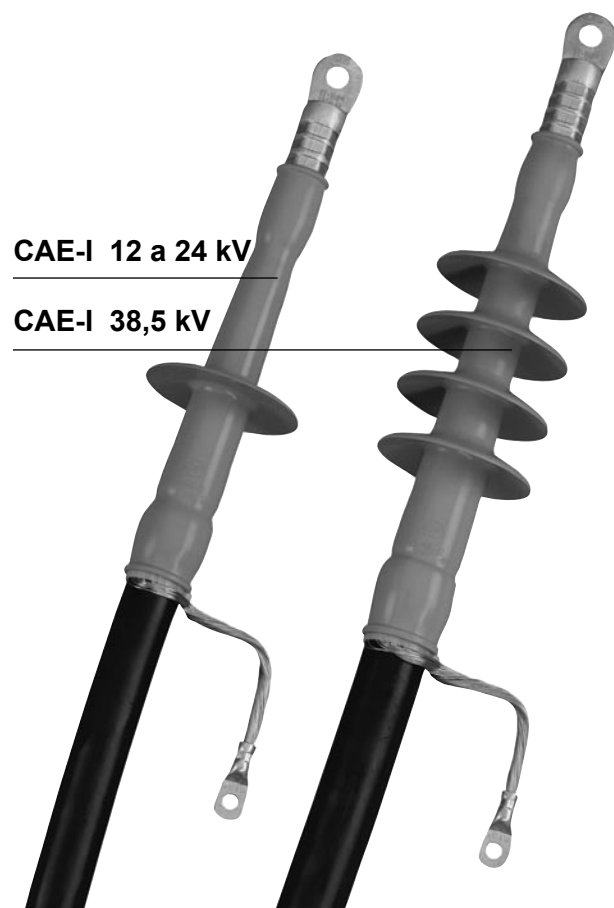
Použití Koncovky řady Contrax jsou určeny pro všechny plastové kabely středního napětí s různými druhy polovodivé vrstvy a stínění.

Konstrukce Jednodílný silikonový monoblok s integrovaným řízením pole. Ve verzi **CAES-I** doplněno o převlečnou silikonovou trubici pro snadný přechod na šroubové kabelové oko.

Vlastnosti

- jednoduchá a rychlá montáž
- velký rozsah průřezů
- neomezená skladovatelnost (žádné předpětí)
- žádný plamen ani jiný zdroj tepla
- okamžitá provozuschopnost

Obsah dodávky Jedna sada pro tři fáze bez kabelových ok
Verze **CAESK-I** obsahuje šroubová kabelová oka.
Pro ukončení kabelů s Cu páskovým stíněním je nutno doobjednat uzemňovací soupravu EGA16 nebo EGA25.



CAE-I 12,7 a 24 kV • CAE-I 38,5 kV

- 1 Kabelové oko
- 2 Těsnící páska
- 3 Silikonová koncovka
- 4 Integrované řízení pole (element FSE)
- 5 Vnější polovodivá vrstva

Přiřazení CAE-I

| Art. Nr. | Typ | Q mm ² | D1 mm | L mm |
|---|------------|----------------------|----------|---------|
| $U_0/U (U_m)$ 6/10 (12) kV | | | | |
| 199141 | CAE-I 12 | 25 – 70 | 13.2 | 270 |
| 288247 | CAE-I 12 | 95 – 185 | 17.3 | 270 |
| 288295 | CAE-I 12 | 120 – 240 | 19.9 | 270 |
| 288296 | CAE-I 12 | 185 – 300 | 23.1 | 270 |
| 288297 | CAE-I 12 | 300 – 500 | 27.3 | 270 |
| $U_0/U (U_m)$ 12,7/22 (24) kV | | | | |
| 266233 | CAE-I 24 | 25 – 95 | 17.3 | 270 |
| 266234 | CAE-I 24 | 70 – 150 | 19.9 | 270 |
| 266235 | CAE-I 24 | 95 – 240 | 23.1 | 270 |
| 266236 | CAE-I 24 | 185 – 500 | 27.3 | 270 |
| $U_0/U (U_m)$ 20/35 (38,5) kV | | | | |
| 199166 | CAE-I 38,5 | 16 – 95 | 19.9 | 325 |
| 199167 | CAE-I 38,5 | 70 – 150 | 23.1 | 325 |
| 199168 | CAE-I 38,5 | 120 – 300 | 27.3 | 325 |

Přiřazení CAES-I

Rozsah průřezů přizpůsoben pro použití šroubových kabelových ok

| Art. Nr. | Typ | Q mm ² | D _o mm | D1 mm | L mm |
|---|-------------|----------------------|----------------------|----------|---------|
| $U_0/U (U_m)$ 6/10 (12) kV | | | | | |
| 289945 | CAES-I 12 | 70 – 150 | 30 | 17.3 | 350 |
| 289947 | CAES-I 12 | 150 – 240 | 33 | 19.9 | 350 |
| 289948 | CAES-I 12 | 240 – 400 | 42 | 23.1 | 350 |
| 289949 | CAES-I 12 | 400 – 630 | 52 | 27.3 | 350 |
| $U_0/U (U_m)$ 12,7/22 (24) kV | | | | | |
| 289955 | CAES-I 24 | 35 – 95 | 24 | 17.3 | 350 |
| 289956 | CAES-I 24 | 70 – 150 | 30 | 19.9 | 350 |
| 289957 | CAES-I 24 | 95 – 240 | 33 | 23.1 | 350 |
| 289958 | CAES-I 24 | 240 – 400 | 42 | 27.3 | 350 |
| 289959 | CAES-I 24 | 400 – 500 | 52 | 27.3 | 350 |
| $U_0/U (U_m)$ 20/35 (38,5) kV | | | | | |
| 289960 | CAES-I 38,5 | 16 – 95 | 24 | 19.9 | 400 |
| 289961 | CAES-I 38,5 | 70 – 150 | 30 | 23.1 | 400 |
| 289962 | CAES-I 38,5 | 120 – 240 | 33 | 27.3 | 400 |
| 289963 | CAES-I 38,5 | 240 – 300 | 42 | 27.3 | 400 |

Q = jmenovitý průřez - (jednoznačné přiřazení dle průměru přes izolaci D1)

D_o = maximální průměr šroubového kabelového oka

D1 = minimální průměr přes izolaci po odstranění polovodivé vrstvy

L = celková délka koncovky

Koncovky pro třížilové kabely s analogickým průřezem na přání.