

Soupravy pro nepájené připojení uzemňovacího vodiče Typ **EGA...** pro kabely s páskovým stíněním a/nebo s pancířem

1. Souprava EGA pro jednožilové koncovky na kabelech s měděným páskovým stíněním nebo pláštěm s nalaminovanou hliníkovou fólií (obr. 1) ev. pro třížilový kabel bez pancíře (obr. 3).

Souprava **EGA** standardně obsahuje:

- 3 válcovaná pocínovaná Cu lanka s cínovou plombou proti vnikání vlhkosti
- 3 kruhové pružiny

V provedení **EGA.../WYSKY** souprava navíc obsahuje:

- kevlarový provázek pro odstranění PE pláště z AL fólie
- smirkový papír
- pocínovanou kontaktní Cu pásku a list s instrukcemi

V provedení **EGA.../EDF** souprava obsahuje:

- 3 „struhadla“ s naletovanými válcovanými a pocínovanými Cu lanky 35 mm² s plombou
- 3 montpásky a návod

Objednací data EGA – také viz. přiřazovací tabulka na další straně

Art.-Nr.	Typ	Průřez Cu-lana mm ²	Délka mm	D otvoru pro připojení mm	Pružina typ
143502	EGA 16 – 2	16	500	8.5	RF 2
143503	EGA 16 – 3	16	500	8.5	RF 3
143505	EGA 25 – 3	25	500	10.5	RF 3
143506	EGA 25 – 4	25	500	10.5	RF 4
143508	EGA 35 – 4	35	500	10.5	RF 4
143509	EGA 35 – 5	35	500	10.5	RF 5

2. Souprava EGA pro jednožilové a třížilové koncovky na kabelech s pancířem.
K soupravě EGA dle **obr. 1** nutno doobjednat přídatnou kruhovou pružinu viz. **obr. 2**
pro jednožilový kabel a **obr. 4** pro třížilový kabel
Sestava: souprava EGA jako **obr. 1** Doplněná o kruhovou pružinu dle následující tabulky

Objednací data pružiny – také viz. přiřazovací tabulka na další straně

Art.-Nr.	Typ	Pro kabel D mm	Šířka mm
126296	RF2	17 – 28	16
126297	RF3	23 – 39	16
126298	RF4	33 – 49	16
126299	RF5	44 – 70	20
126300	RF6	55 – 92	20

Přiřazení

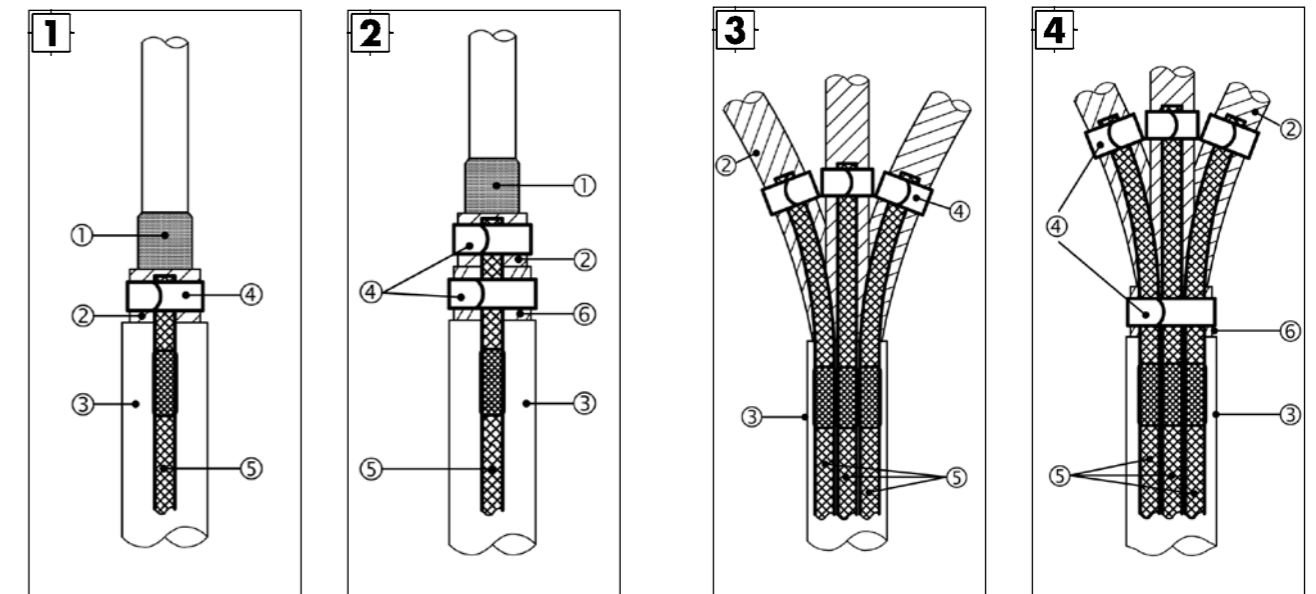
pro soupravy dle **obr. 1.** a **2.**

Typ	7.2 kV	12 kV	17,5 kV	24 kV	42 kV	K1	K3
	Jmenovitý průřez kabelu ... mm ²						
EGA 16 – 2	– 150	– 120	– 70	– 50		RF3	RF5
EGA 16 – 3	150 – 240	120 – 240	95 – 185	70 – 150	– 120	RF4	RF5
EGA 25 – 3	150 – 500	120 – 500	95 – 300	70 – 300	70 – 240	RF4	RF6
EGA 25 – 4					150 – 300	RF5	RF6
EGA 35 – 4	500 – 1000	500 – 1000	400 – 800	300 – 800	185 – 500	RF5	RF6
EGA 35 – 5			800 – 1000	800 – 1000	500 – 1000	RF6	

K1 = přídatná pružina pro jednožilový kabel s pancířem (obr. 2)

K3 = přídatná pružina pro třížilový kabel s pancířem (obr. 4)

Poznámka Spojky přímé i přechodové, jednožilové i třížilové již veškerý materiál pro propojení stínění obsahují. U kabelů s přídatným pancířem, u kabelů s tenkou Al páskou (WYSKY) i kabelů s nalaminovanou hliníkovou fólií se použijí stejné soupravy jako u koncovek.



- 1 vnější polovodičivá
- 2 Cu-páskové stínění
- 3 Plášť kabelu
- 4 Kruhová pružina typ RF
- 5 Cu-zemnicí lanko
- 6 Pancíř