

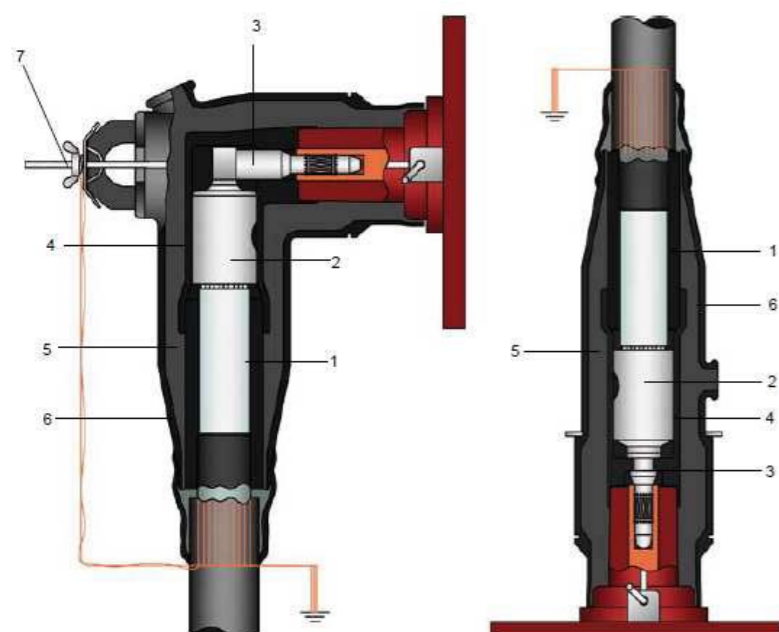
# Úhlový / přímý konektor pro průchodku typ „A“ 250A Typ CWS 250A 24 kV / CGS 250A 24 kV

**Použití** Násuvné úhlové a přímé konektory CWS / CGS řady CELLPLUX jsou určeny pro aplikaci na jednožilové plastové kabely všech typů izolace (PE, PVC, XPE, EPR), pro kabely s různým typem polovodiivé vrstvy (vulkanizovaná, sloupatelná), pro kabely s různým typem stínění (drátkové, páskové). Slouží pro připojení kabelu na zařízení vybavené průchodkou typu A 250A (dle EN 50180, EN 50181).

- Vlastnosti**
- jednoduchá, snadná a rychlá montáž
  - široký rozsah průřezů
  - málo částí
  - stíněný - dotykově bezpečný
  - plášťové zkoušky možné i při připojeném stavu
  - pro vnitřní i venkovní použití
  - ponorný – vodotěsný
  - varianta EGA - s uzemňovací soupravou
  - kusově zkoušené

- Obsah dodávky**
1. Set 3 konektorů
  2. Pomocný materiál a příslušenství
  3. Montážní návod

**Zkušební metody** CENELEC HD 629.1 a EN/IEC 61238-1



**Hlavní části:**

1. Silikonový element pro řízení pole
2. Šroubovací kabelové oko s trhacími šrouby
3. Kontaktní hrot
4. Vnitřní vodivá vrstva
5. Primární izolace
6. Plášť – vnější vodivá vrstva
7. Kotvicí souprava

**Přiřazení**

Art. Nr.	Typ	Rozsah průřezů mm <sup>2</sup>	Rozsah průřezů mm <sup>2</sup>		Φ izolace mm (min)
			10/12 kV	22/24 kV	
205806	CWS 250A 24 kV	16 – 95	50 – 95	16 – 95	14,7
220776	CWS 250A 24 kV	16 – 95/EGA	50 – 95	16 – 95	14,7
245677	CWS 250A 24 kV	70 – 150	120 – 150	70 – 150	19,9
245936	CWS 250A 24 kV	70 – 150/EGA	120 – 150	70 – 150	19,9
224743	CGS 250A 24 kV	25 – 95	50 – 95	25 – 95	14,7
224818	CGS 250A 24 kV	25 – 95/EGA	50 – 95	25 – 95	14,7
245706	CGS 250A 24 kV	70 – 150	120 – 150	70 – 150	19,9
245935	CGS 250A 24 kV	70 – 150/EGA	120 – 150	70 – 150	19,9

