

Paralelní konektor pro připojení k T-konektoru Typ CTKS 630A

Použití Násuvné paralelní konektory CTKS řady CELLPLUX jsou určeny pro aplikaci na jednožilové plastové kabely všech typů izolace (PE, PVC, XPE, EPR), pro kabely s různým typem polovodivé vrstvy (vulkanizovaná, sloupatelná), pro kabely s různým typem stínění (drátkové, páskové), pro paralelní připojení k T-konektorům typ CTS 630A řady CELLPLUX.

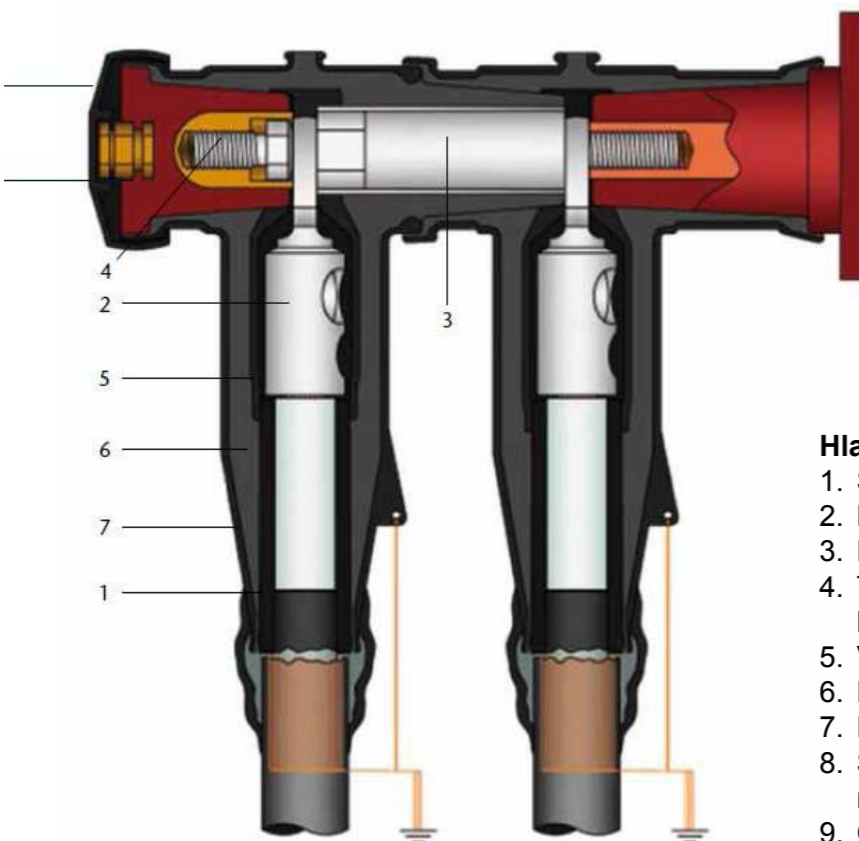
Vlastnosti

- jednoduchá, snadná a rychlá montáž
- příslušenství pro široký rozsah průřezů
- malá instalační hloubka
- stíněný - dotykově bezpečný
- plášťové zkoušky možné i při připojeném stavu
- pro vnitřní i venkovní použití
- ponorný – vodotěsný
- kusově zkoušené

Obsah dodávky

- set 3 samostatných paralelních konektorů
- propojovací příslušenství a instalační materiál
- montážní návod

Zkušební metody CENELEC HD 629.1 a EN/IEC 61238-1



Hlavní části:

1. Silikonový element pro řízení pole
2. Kabelové oko s trhacími šrouby
3. Propojovací prvek s trhací hlavou
4. Trhací kontaktní šroub paralelního konektoru
5. Vnitřní vodivá vrstva
6. Primární izolace
7. Plášť – vnější vodivá vrstva
8. Šroubovací zátka s kapacitním měřicím bodem
9. Ochranná krytka

Přiřazení

Art. Nr.	Typ	Rozsah průřezů mm ²			Φ izolace mm (min)
		10/12 kV	22/24 kV	20/35 kV	
256838	CTKS 630A 24kV 25 – 70/EGA	50 – 95	25 – 70		14,7
256839	CTKS 630A 24kV 95 – 240/EGA	150 – 240	95 – 240		22,0
301250	CTKS 630A 38,5kV 50 – 95/EGA			50 – 95	22,0
301251	CTKS 630A 38,5kV 150 – 240/EGA			150 – 240	30,8

